



ESTADO DO MARANHÃO
PREFEITURA DE SÃO JOÃO DOS PATOS - MA
CNPJ Nº 06.089.668/0001-33

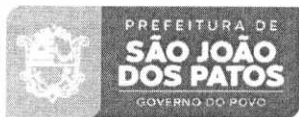
FOLHA Nº	20
Nº PROC.	230922/2022
	<i>[Handwritten Signature]</i>
	Rubrica

JUNTADA DE PESQUISAS DE PREÇOS

Junto aos autos do Processo Administrativo nº 210922/2022, na modalidade
Dispensa de Licitação as pesquisas de preços.

São João dos Patos - MA, 30 de setembro de 2022.

Ícaro Kairo Tavaris dos Santos
Chefe Setor de Compras

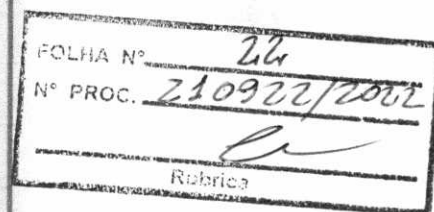
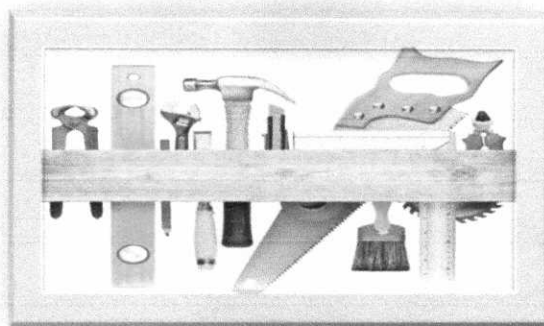


ESTADO DO MARANHÃO
PREFEITURA DE SÃO JOÃO DOS PATOS - MA
CNPJ Nº 06.089.668/0001-33

FOLHA Nº	21
Nº PROC.	210902/2022
Assinatura	<i>[Handwritten Signature]</i>
Rubrica	

COTAÇÃO DE PREÇOS

DIA 05,06 E 07 DE OUTUBRO



KAIQUE MATHEUS DA PAIXÃO DE SOUSA

RG: 060061092016-1

CPF: 625.142.203-35

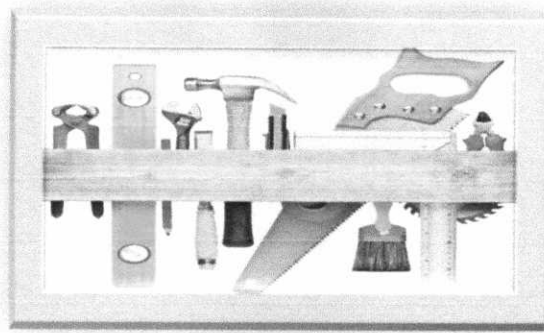
WHATSAPP: (99) 8211-1627

VALOR ESTIMADO DA FABRICAÇÃO DE MÓVEIS PLANEJADOS:

CONTRATAÇÃO DE EMPRESA PARA A AQUISIÇÃO DE MÓVEIS PLANEJADOS, PARA ATENDER AS NECESSIDADES DA SECRETARIA MUNICIPAL DE ADMINISTRAÇÃO DE SÃO JOÃO DOS PATOS/MA.					
Itens	Descrição	Unidade	Quantidade	Valor Unitário	Valor Total
01	Fabricação de mesa planejada em MDF 02 peças, comprimento 330, altura 78, largura 70.	unidade	02	R\$ 1.700,00	R\$ 3.400,00
02	Fabricação de gaveteiro planejado 04 gavetas com rodizio em MDF 05 peças altura 78, largura 040.	unidade	05	R\$ 430,00	R\$ 2.150,00
03	Fabricação de armário planejado de cozinha em MDF 01 peça comprimento 145, altura 050, largura 050.	unidade	01	R\$ 710,00	R\$ 710,00
04	Fabricação de mesa planejada em MDF 01 peças, comprimento 05, altura 78, largura 70.	unidade	01	R\$ 2.095,00	R\$ 2.095,00
VALOR TOTAL					R\$ 8.355,00

VALOR TOTAL: Oito mil, trezentos e cinquenta e cinco reais.

ENDEREÇO: RUA JARBAS PASSARINHO, Nº 78, BAIRRO: SÃO RAIMUNDO,
SÃO JOÃO DOS PATOS- MARANHÃO, CEP: 65.665-000



FOLHA N° 23
N° PROC. 210922/2022
Rubrica

KAIQUE MATHEUS DA PAIXÃO DE SOUSA
RG: 060061092016-1
CPF: 625.142.203-35
WHATSAPP: (99) 8211-1627

SÃO JOÃO DOS PATOS – MARANHÃO, 07 DE OUTUBRO DE 2022.

**Kaique matheus da Paixão de Sousa*
KAIQUE MATHEUS DA PAIXÃO DE SOUSA
RG: 060061092016-1
CPF: 625.142.203-35

ENDEREÇO: RUA JARBAS PASSARINHO, Nº 78, BAIRRO: SÃO RAIMUNDO,
SÃO JOÃO DOS PATOS- MARANHÃO, CEP: 65.665-000

AP

ART PLANEJADOS

CONTATOS: (99)984822132
@ART.PLANEJADOS

FOLHA Nº	74
Nº PROC.	210912/2022
Rubrica:	<i>[Assinatura]</i>

COTAÇÃO DISPENSA DE MÓVEIS PREFEITURA DE SÃO JOÃO DOS PATOS:

CONTRATAÇÃO DE EMPRESA PARA A AQUISIÇÃO DE MÓVEIS PLANEJADOS, PARA ATENDER AS NECESSIDADES DA SECRETARIA MUNICIPAL DE ADMINISTRAÇÃO DE SÃO JOÃO DOS PATOS/MA.

Itens	Descrição	Unidade	Quantidade	Valor Unitário	Valor Total
01	Confecção de mesa em MDF 02 peças, comp. 330, alt. 78, larg.70.	unidade	02	R\$ 1.600,00	R\$ 3.200,00
02	Confecção de gaveteiro 04 gavetas c/ rodizio em MDF 05 peças alt. 78, larg. 040.	unidade	05	R\$ 380,00	R\$ 1.900,00
03	Confecção de armário de cozinha em MDF 01 peça comp.145, alt. 050, larg. 050.	unidade	01	R\$ 650,00	R\$ 650,00
04	Confecção de mesa em MDF 01 peças, comp. 05, alt. 78, larg.70.	unidade	01	R\$ 2.060,00	R\$ 2.060,00
VALOR TOTAL: Sete mil e oitocentos e dez reais.					R\$ 7.810,00

Manoel Sousa Brandao Junior (Art Planejados)


CNPJ: 22.006.203/0001-28

Rua Boa Vista, Nº 23, Bairro: Boa Vista
São João dos Patos – MA, CEP: 65665-000

AP

ART PLANEJADOS

CONTATOS: (99)984822132
: @ART.PLANEJADOS

FOLHA N°	25
N° PROC.	22.0922/2022
Rubrica	

São João dos Patos – MA, 07 de outubro de 2022.

Manoel Sousa Brandão Junior

Manoel Sousa Brandão Junior (Art Planejados)

CNPJ: 22.006.203/0001-28

Manoel Sousa Brandao Junior (Art Planejados)

CNPJ: 22.006.203/0001-28

Rua Boa Vista, Nº 23, Bairro: Boa Vista
São João dos Patos – MA, CEP: 65665-000

FOLHA N° 26
 N° PROC. 230922/2022
 Rubrica

DOUGLAS DOS SANTOS SILVA ALVES

CPF: 618.019.643-51

RG:052056002014-8

RUA JARBAS PASSARINHO, Nº 135,
 BAIRRO SÃO RAIMUNDO

SÃO JOÃO DOS PATOS – MARANHÃO,

CEP: 65.665-000


CONTATO: (99) 8428-5086



Segue preços para a prefeitura de São João dos Patos – MA.

Contratação de empresa para a aquisição de móveis planejados, para atender as necessidades da Secretaria Municipal de Administração de São João dos patos/MA.

ITEM	DESCRIÇÃO	QUANT.	UNID.	VALOR UNIT.	VALOR TOTAL
1	Produção de mesa em MDF 02 peças, comp. 330, alt. 78, larg.70.	02	UNID.	R\$ 1.650,00	R\$ 3.300,00
2	Produção de gaveteiro 04 gavetas c/ rodizio em MDF 05 peças alt. 78, larg. 040	05	UNID.	R\$ 400,00	R\$ 2.000,00
3	Produção de armário de cozinha em MDF 01 peça comp.145, alt. 050, larg. 050.	01	UNID.	R\$ 690,00	R\$ 690,00
4	Mesa em MDF 01 peças, comp. 05, alt. 78, larg.70.	01	UNID.	R\$ 2.080,00	R\$ 2.080,00
VALOR TOTAL					R\$ 8.070,00

FOLHA N°	27
N° PROC.	210922/2022
	
	Rubrica

São João dos Patos – Maranhão, 05 de outubro de 2022.

Douglas dos Santos Silva Alves
Douglas dos Santos da Silva Alves

CPF: 618.019.643-51

RG: 052056002014-8